

DELSTAR

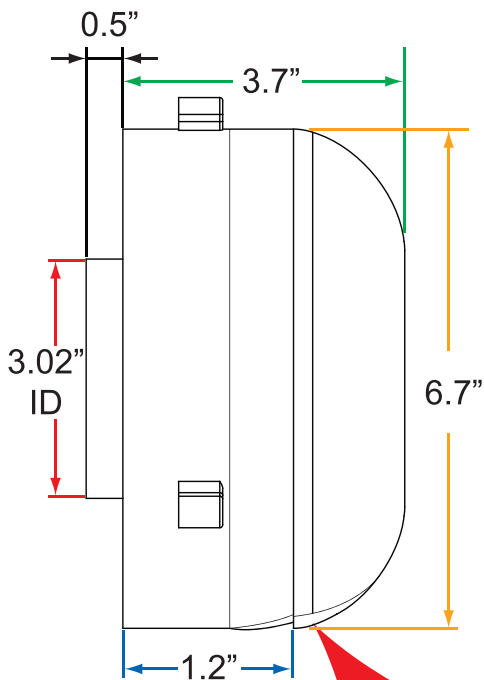
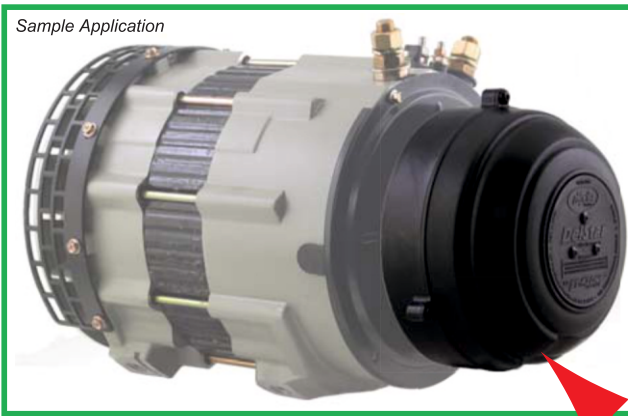
HD BRUSHLESS / TECNICAL BULLETIN

TB116-4800-2101

INSTALLATION INSTRUCTIONS

For Precleaner
N° 4800-2101

Applications:
DelStar Series 300/400 Alternator

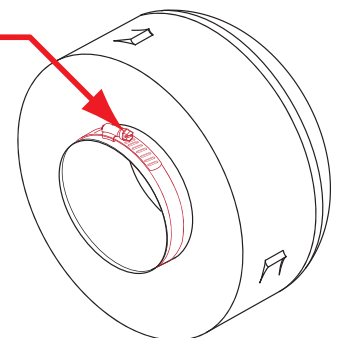


Ejection Slots @ 6:00

IMPORTANT:

When installing the Air Precleaner, make sure the ejection slots are facing downwards (@ 6:00) as shown in the illustrations.

Torque:
4.0-4.5 Nm/
35-40 in.lb.



DELSTAR

HD BRUSHLESS / BOLETÍN TÉCNICO

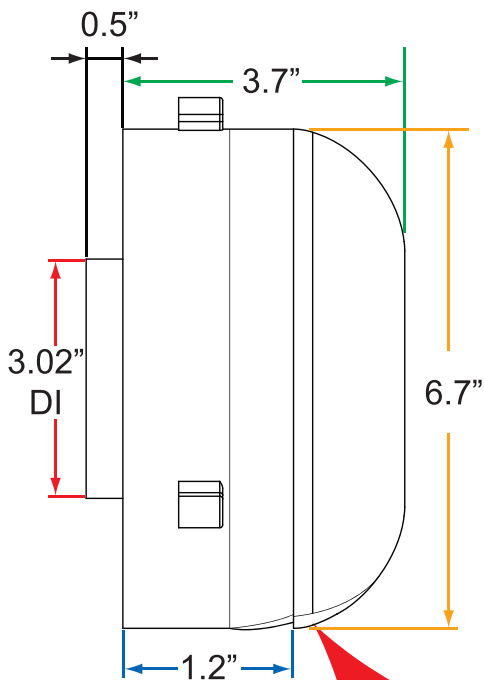
TB116-4800-2101

INSTRUCCIONES DE INSTALACIÓN

Para Filtro de Aire
Nº 4800-2101

Aplicaciones:
Alternadores DelStar Series 300/400

Muestra de Aplicación



Ranuras de expulsión @ 6:00

IMPORTANTE:

Cuando instale el filtro de aire, asegúrese que las ranuras de expulsión queden mirando hacia abajo (@ 6:00). Como se muestra en las ilustraciones

Torsión:
4.0-4.5 Nm/
35-40 in.lb.

